

FireLock® 건식 액셀러레이터

Series 746-LPA



Victaulic Series 746-LPA Firelock소방용 액셀러레이터는 신속 개방 장치로서 다음 제품에 사용할 수 있습니다.

- Victaulic FireLock소방용 NXTM Series 768 건식 및 Series 769 프리액션 밸브
- Series 758 FireLock소방용 구동 밸브

Series 746 액셀러레이터는 반응 시간을 빠르게 하고 대용량 시스템에 사용 가능하게 합니다.

중요: Series 746-LPA 및 Series 746 은 각각 고유 기능을 제공하므로 상호 교체가 불가능합니다. Series 746에 관한 정보는 기술자료 30.45를 참조하십시오.

Series 746-LPA Firelock소방용 건식 액셀러레이터는 Victaulic Series 768, 769 및 758 밸브와 호환 가능하며, 13 psi/90 kPa 에서 18 psi/124 kPa 범위 내의 시스템 공기 압력 등급에 적합합니다.



기능성

Series 746-LPA Firelock소방용 건식 액셀러레이터는 시스템 압력의 급속한 감소를 감지하고 구동 장치의 상단 챔버로부터 공기를 배출함으로써 스프링클러 제어 밸브의 작동 속도를 높입니다. 액셀러레이터는 건식 액추에이터 흡입구에 있는 공기 공급 트림에 부착됩니다.

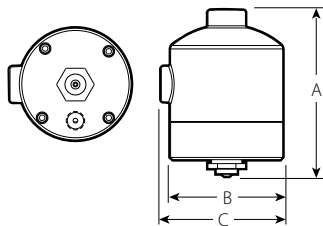
상단 및 하단 챔버의 시스템 공기 압력이 건식 액셀러레이터를 닫힌 상태로 설정하여 구동 장치의 공기실에 압력을 유지합니다. 스프링클러가 열리고 시스템 공기 압력이 배출되면, 공기가 상단 공기실에서 배출되는 것보다 빠른 속도로 하단 공기실에서 배출됩니다. 하단 공기실의 공기 압력이 낮아짐에 따라, 상단 공기실의 압력은 상대적으로 높은 상태로 남아있게 됩니다.

3 - 5 psi/21 - 34 kPa 정도의 차이가 발생하면 Series 746-LPA FireLock이 개방되고 하단 챔버의 공기가 대기로 방출됩니다. 이로 인해 액추에이터에서 공기가 급속하게 배출되고 스프링클러 밸브가 작동하게 됩니다.

Series 746-LPA Firelock은 시스템이 충전되는 동안 건식 액셀러레이터의 압력을 빠른 속도로 균등화하고 시스템 공기 압력의 변동에 대해 신속한 반응을 보입니다.

Series 746-LPA Firelock 제품에는 필요한 모든 부품이 장착되어 있으며, 추가적으로 변경할 필요 없이 밸브 트림에 부착할 수 있습니다. Series 746-LPA FireLock 건식 액셀러레이터는 최대 300 psi/2065 kPa 사용 압력을 제공하며, 전 규격의 Victaulic Series 768, Series 769 및 Series 758 소방 밸브용으로 시험을 거쳐 UL 등재 및 FM 인증을 획득했습니다.

치수



치수 - inch/mm			개당 중량
A	B	C	lbs/kg
4.45 113	3.00 76	3.25 83	5.0 2.2

발주자

시스템 번호 _____

지역 _____

시공사

제출자 _____

일자 _____

엔지니어

기술 자료 _____

승인 _____

일자 _____

Para _____

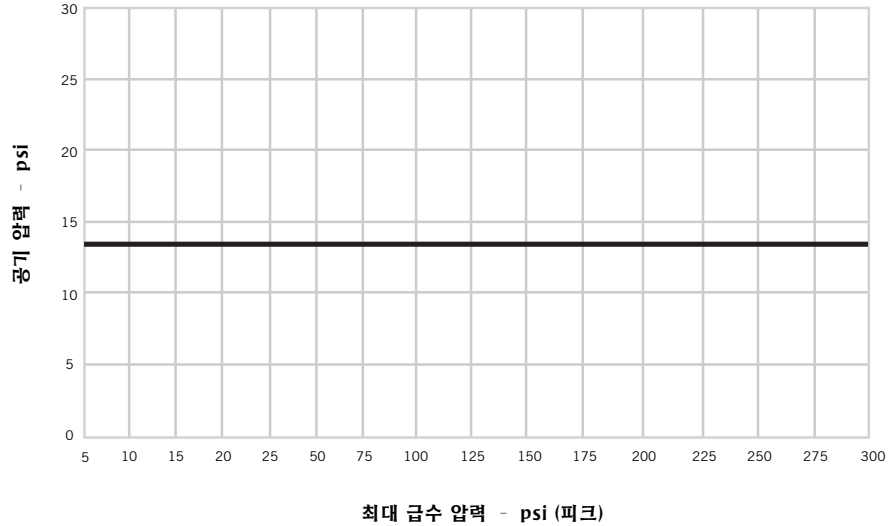
FireLock® 건식 액셀러레이터

Series 746-LPA

권장 공기 압력

Series 764-LPA FireLock소방용 건식 액셀러레이터

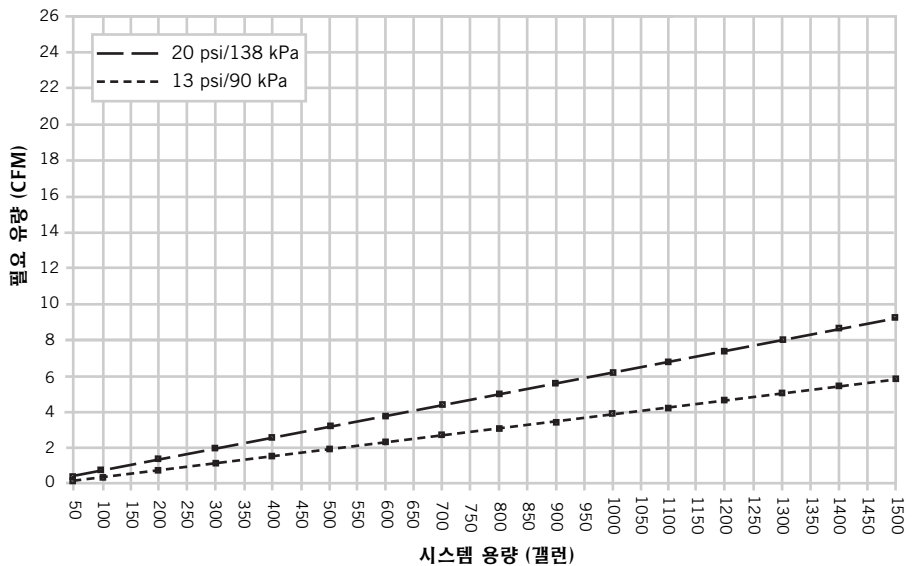
Series 776 저압 액추에이터, Series 767 전동/공압 액추에이터, 또는 798 이중 공압 액추에이터가 장착된 시스템용



비고:

- 1 Series 746-LPA 건식 액셀러레이터를 Series 776 저압 액추에이터, Series 767 전동/공압 액추에이터 또는 Series 798 이중 공압 액추에이터와 함께 사용할 경우, AMTA는 반드시 공압 조절 장치와 함께 사용해야 합니다.
- 2 상기 도표에 표시된 권장 공기 압력은 13 psi/90 kPa규격의 Series 776 저압 액추에이터, Series 767 전동/공압 액추에이터 또는 Series 798 이중 공압 액추에이터가 장착된 밸브에 적용됩니다. 시스템 공기 압력이 18 psi/124 kPa보다 높을 경우, Series 746 LPA 건식 액셀러레이터를 설치해야 합니다.
- 3 30 psi보다 높은 공기 압력에서 시스템을 작동할 경우 Series 746 건식 액셀러레이터를 사용해야 합니다.

컴프레서 및 공기 조절 트림 요건



FireLock® 건식 액셀러레이터

Series 746-LPA

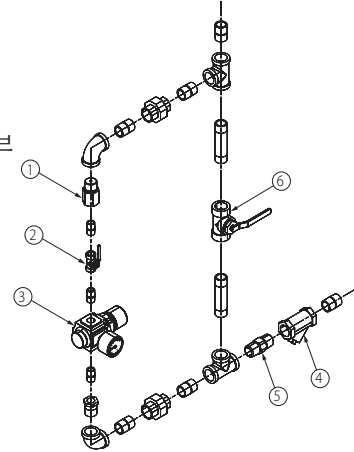
Series 757 조절형 AMTA

(탱크 장착 에어 컴프레서 또는 샵 에어 시스템과 사용할 경우)

Series 746-LPA 건식 액셀러레이터를 Series 776 저압 액추에이터, Series 767 전동/공압 액추에이터 또는 Series 798 이중 공압 액추에이터와 사용할 경우, AMTA는 반드시 공압 조절 장치와 함께 사용해야 합니다.

구성 부품 목록

- 1 1/8 inch/3.2-mm 흐름 제한 장치
- 2 저속 충전 볼 밸브 (통상 개방)
- 3 공압 조절 장치
- 4 스트레이너 (100 메쉬)
- 5 스프링 내장, 소프트 시트형 볼 체크 밸브
- 6 급속 충전 볼 밸브 (통상 차단)



1 적절한 용량의 탱크 장착 에어 컴프레서가 설치되어 있다면 컴프레서 작동 불능 사태가 발생하더라도 Series 746-LPA 건식 액셀러레이터가 설치된 시스템은 최대한 보호될 수 있습니다. 즉, 이러한 상황에서도 공기가 스프링클러 시스템으로 장시간에 걸쳐 지속적으로 공급될 수 있습니다.

2 만일 복수의 밸브가 일반 공기 공급기와 함께 설치된 경우, 각 시스템의 공기의 공급이 원활하도록 스프링 내장, 소프트 시트형 볼 체크 밸브를 이용해 시스템을 차단하십시오.

3 Victaulic은 AMTA 하나에 셋 이상의 건식 밸브를 사용하지 말 것을 권장합니다.

비고: 압력 스위치가 장착된 Series 757P AMTA는 Series 746-LPA 건식 액셀러레이터가 설치된 어떤 시스템과도 절대 함께 사용해서는 안 됩니다.

FireLock® 건식 액셀러레이터

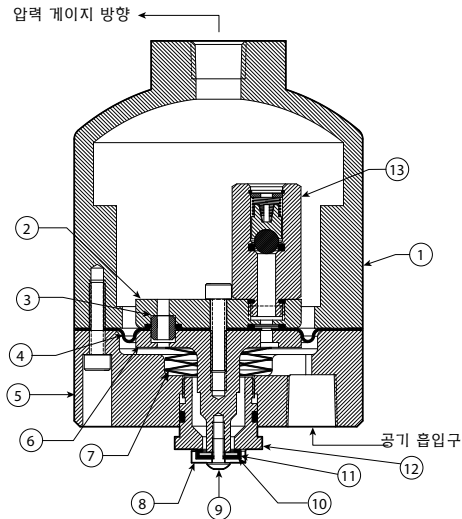
Series 746-LPA

재질 사양

- 본체: 청동 - CDA-836 (85-5-5-5)에 준함
- 다이아프램: EPDM
- 씰: EPDM
- 스프링: 316형 스테인레스강
- 흐름제한장치: 다공성 스테인레스강
- 볼트: 316형 스테인레스강
- O-링: EPDM

구성 부품 목록

- | | |
|-------------|---------------|
| 1 개구부/공기실 | 8 씰 지지대 |
| 2 피스톤 | 9 버튼 헤드 캡 스크류 |
| 3 흐름 제한 장치 | 10 클로징 챔버 씰 |
| 4 다이아프램 | 11 와셔 |
| 5 클로징 챔버 | 12 조정형 시트 |
| 6 액추에이터 샤프트 | 13 체크 밸브 |
| 7 압축 스프링 | |



설명 목적으로 볼트 부분을 제거하고 상단 챔버를 45도 회전시켰음

설명을 위한 확대도

제품 보증

최신 가격표의 제품보증 항목을 참조하시거나 자세한 사항은 Victaulic에 문의하시기 바랍니다.

비고

본 제품은 Victaulic에 의해 제조되거나 Victaulic의 규격에 따라 제조되어야 합니다. 모든 제품은 현행 Victaulic 설치/조립 지침에 따라 설치되어야 합니다. Victaulic은 사전 통지 없이, 제품의 규격, 설계 및 표준 장비를 변경할 권리를 보유합니다.



자세한 연락처 정보는 www.victaulic.com을 참조하십시오

30.64-KOR 2934 REV E 2006년 9월 갱신

Victaulic 은 Victaulic사의 등록상표입니다. 모든 복제를 불허합니다. © 2008 VICTAULIC COMPANY. ALL RIGHTS RESERVED.

30.64-KOR

