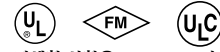


V34, K8.0

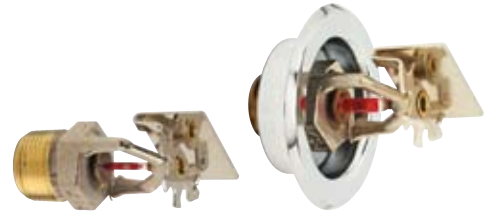


자세한 사항은 VICTAULIC 기술자료 10.01을 참조하시기 바랍니다.

확장 범위/경급 위험 (ECLH) 수평 측벽 및 매립식 수평 측벽 표준형 및 신속 반응형
V3415 표준 반응형, V3416 신속 반응형

V34 모델 ECLH 수평 측벽형 스프링클러는 대형 오리피스로 설계되어 있어 작동 압력을 최소화하며 폭넓은 경급 위험 보호 범위를 제공합니다. 신속하고 정교한 작동을 위해 첨단 기술의 열반응식 파쇄형 유리관 설계 (표준 또는 신속 반응형)를 채택하고 있습니다.

다이캐스트 프레임은 기존의 사형 주조 프레임에 비해 한층 현대적이고 미려합니다. 또한 육각 렌치 보스로 주조되어 다양한 각도에서 체결이 용이하여 조립 시 시간과 노력을 절감해 줍니다. 본 스프링클러 제품은 다양한 온도 등급 (2 페이지의 표 참조)에서 사용 가능하고 마감 처리가 다채로와 다양한 설계 요건을 충족합니다.



표준 수평 측벽형 (V3415 및 V3416)

매립식 수평 측벽형 (V3415 및 V3416)

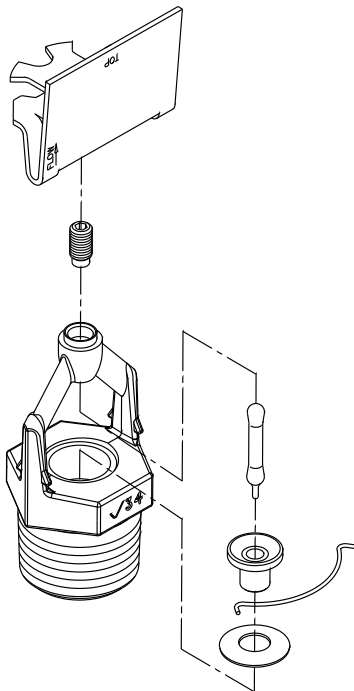
스프링클러 작동:

작동 원리의 핵심은 열반응 액체를 포함하고 있는 파쇄형 유리관입니다. 화재시 주변 온도 상승으로 인해 관 속의 액체가 팽창합니다. 주변 온도가 스프링클러의 정격 온도에 도달하면 유리관이 파쇄됩니다. 결과적으로 관로 상에 있는 모든 밀봉 부위가 제거되고 소방용수는 디플렉터를 향해 방출됩니다. 디플렉터는 가장 효과적으로 화재를 진압할 수 있는 방식으로 물을 살수합니다.

작동 범위:

최대 분사 범위는 NFPA 13에 준하여 384 ft²/35.7 m²입니다.

기술 사양:



(이해를 돕기 위한 확대도)

모델: V3415, V3416
형태: ECLH - 수평 측벽형 또는 매립식 수평 측벽형
오리피스 공칭 규격: 1 7/32" /14 mm
K 계수: 8.0 Imp./11.5 S.I.[^]
나사산 공칭 규격: 3/4" NPT/20 mm
최대 작동 압력: 175 psi/1200 kPa
공장 수압 시험: 100% @ 500 psi/3450 kPa
최소 작동 압력: 7 psi/48 kPa
온도 등급: 2 페이지의 표 참조.

재질 사양
디플렉터: UNS C51000
유리관: 유리, 글리세린액 함유
유리관 공칭 직경:
 • 표준 반응형: 5.0 mm
 • 신속 반응형: 3.0 mm

지지 나사: UNS C65100
뿔 캡: UNS C65100
스프링 베릴륨 니켈
필: 테플론* 테이프
프레임: 다이캐스트 주조 황동 65-30
지지 스프링: UNS S30200

액세서리 설치 렌치:
 • 끝단 개방형: V34
 • 매립형: V34

스프링클러 마감:
 • 황동 마감
 • 크롬 도금
 • 백색 도장**
 • 맞춤 도장**
 • 전용 니켈 테플론* 코팅 처리**

Escutcheon, 박스 및 기타 액세서리는 별도의 자료를 참조하시기 바랍니다.

비고: 내구성 매립형 Escutcheon도 주문 가능합니다.

[^] 압력이 Bar 단위로 측정될 때 K 계수를 구하려면 S.I. 단위에 10.0을 곱합니다.

* 테플론은 Dupont Corporation의 등록상표입니다.

** 모든 구성 부품의 내부식성이 UL 등재.

발주처
 시스템 번호 _____
 위치 _____

건설사
 제출자 _____
 일자 _____

엔지니어
 기술자료 _____ Para _____
 승인
 일자 _____

V34, K8.0

확장 범위/경급 위험 (ECLH) 수평 측벽 및 매립식 수평 측벽 표준형 및 신속 반응형
V3415 표준 반응형, V3416 신속 반응형

승인/등재

모델	오리피스 규격 Inch/mm	공칭 K 계수 임페리얼 S.I. [^]	반응	디플렉터 형식	승인 온도 등급 † (아래의 각주 참조.)				
					실내 규격 피트/미터				
					16 × 16 4.9 × 4.9	16 × 18 4.9 × 5.5	16 × 20 4.9 × 6.1	16 × 22 4.9 × 6.7	16 × 24 4.9 × 7.3
V3415	1/2 14	8.0 11.5	표준	ECLH HSW	1-C 2-A	1-C 2-A	1-C 2-A	1-A 2-A	1-A 2-A
V3415	1/2 14	8.0 11.5	표준	매립형 ECLH HSW 최대 1/2" 조절	1-C	1-C	1-C	1-A	1-A
V3415	1/2 14	8.0 11.5	표준	매립형 ECLH HSW 최대 3/4" 조절	1-C	1-C	1-C	1-A	1-A
V3416	1/2 14	8.0 11.5	신속	ECLH HSW	1-C 2-D	1-C 2-D	1-C 2-D	1-A.B 2-D	1-A 2-D
V3416	1/2 14	8.0 11.5	신속	매립형 ECLH HSW 최대 1/2" 조절	1-C 2-A.E*	1-C 2-A.E*	1-C 2-A.E*	1-A.B 2-A.E*	1-A 2-A.E*
V3416	1/2 14	8.0 11.5	신속	매립형 ECLH HSW 최대 3/4" 조절	1-C	1-C	1-C	1-A.B	1-A

† 인쇄 시점 기준 등재 및 승인.

[^]압력이 Bar 단위로 측정될 때 K-Factor를 구하려면 S.I. 단위에 10.0을 곱합니다.

*표준 반응에 대해서 FM 승인 획득.

승인 온도 등급

승인	온도 등급, 디플렉터 → 천장
1 - UL, ULC	A - 135°F/57°C, 4 - 12"/102 - 305mm
2 - FM	B - 135°F/57°C ~ 175°F/79°C, 4 - 6"/102 - 152mm
3 - NYC/MEA †	C - 135°F/57°C ~ 200°F/93°C, 4 - 12"/102 - 305mm
4 - CSFM §	D - 135°F/57°C ~ 155°F/68°C, 4 - 12"/102 - 305mm
	E - 155°F/68°C, 4 - 12"/102 - 305mm

† MEA 등록중

§ CSFM 등록중

V34, K8.0

확장 범위/경급 위험 (ECLH) 수평 측벽 및 매립식 수평 측벽 표준형 및 신속 반응형
V3415 표준 반응형, V3416 신속 반응형

등급

모든 유리관은 -67° F/-55° C에서 아래 표에 나타난 온도 범위에 대해 등급별로 분류됩니다.

스프링클러 온도 분류	Victaulic 부품 식별법	온도 - °F/°C		유리관 색상
		공칭 온도 등급	최대 허용 주변 온도	
일반	A	135 57	100 38	오렌지색
일반	C	155 68	100 38	적색
중급	E	175 79	150 65	황색
중급	F	200 93	150 65	녹색

주문 정보

주문시 다음 사항을 명기하십시오.




스프링클러 모델 번호	
스타일	
온도 등급	
K 계수	
나사 규격	
수량	
스프링클러 마감	
Escutcheon 마감	
렌치 모델 번호	

V34, K8.0

확장 범위/경급 위험 (ECLH) 수평 측벽 및 매립식 수평 측벽 표준형 및 신속 반응형
V3415 표준 반응형, V3416 신속 반응형



경고

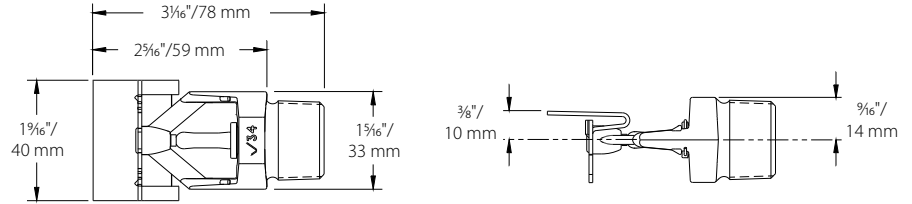
경고	
  	<ul style="list-style-type: none"> • 스프링클러 설치전에 반드시 스프링클러 개별 포장 상자와 함께 제공되는 설치, 취급 및 유지관리 설명서를 읽고 숙지하십시오. • 항상 보안경 및 안전화등의 보호 장구를 착용하십시오. • Victaulic 시스템을 설치, 분리 또는 정비하기 전에 배관 내의 압력을 제거하고 배수가 되었는지 확인하십시오. • 설치 규정 특히 장애물 취급과 관련된 사항은반드시 준수해야 합니다. • 스프링클러 제품의 도장, 도금 혹은 재코팅 (Victaulic 에서 공급하는 경우 제외)은 불가합니다. <p>이 설명서를 따르지 않을 경우, 심각한 신체적 부상 및 재산상의 손해가 발생할 수 있습니다.</p> <p>소유주는 소방 설비 및 장치를 적절한 가동 상태로 유지할 책임을 지닙니다. 최소한의 유지관리 및 검사 요건에 관해서는 스프링클러 취급 및 유지관리 사항을 기술한 전국소방협회 (National Fire Protection Association)의 최신 발행물을 참조하십시오.아울러 관할 당국에 따라 반드시 이행해야 하는 추가적인 필수 유지관리, 시험 및 점검 요건이 존재할 수 있습니다.</p> <p>추가로 본 발행물이 필요하거나 본 제품의 안전 설치에 관한 문의 사항이 있으면 Victaulic Korea 로 문의하여 주시기 바랍니다. 3Floor, Solomon Bldg. 104-1, Banpo 4 Dong SeoCho-Gu, Seoul, korea, 전화: 82-2-3476-5741~2.</p>

V34, K8.0

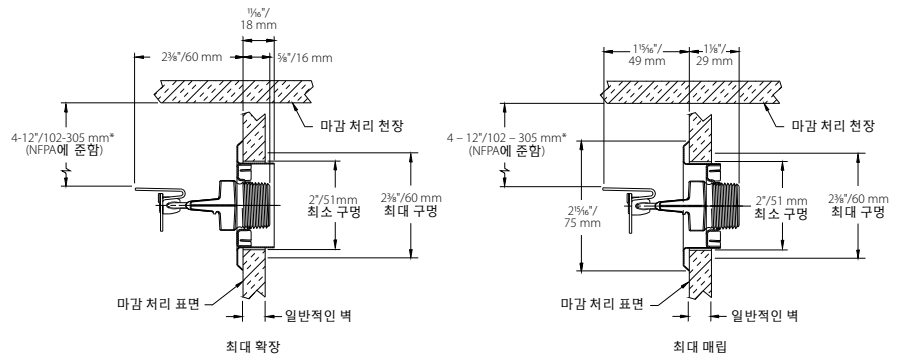
확장 범위/경급 위험 (ECLH) 수평 측벽 및 매립식 수평 측벽 표준형 및 신속 반응형
V3415 표준 반응형, V3416 신속 반응형

치수

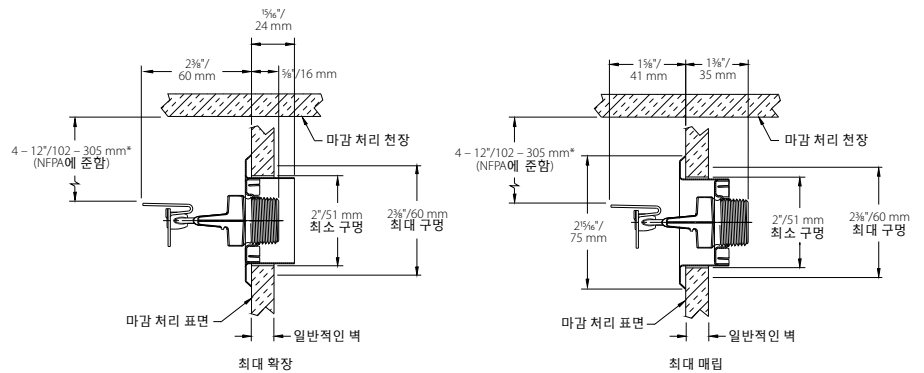
표준 HSW - V3415, V3416



1/2\" 조절 매립형 - V3415, V3416 (비척도 도면)



3/4\" 조절 매립형 - V3415, V3416 (비척도 도면)



*천장 높이에 대한 허용 가능 디플렉터에 관해서는 2 페이지의 표에 있는 “승인/등재” 목록을 참조하십시오.

V34, K8.0

확장 범위/경급 위험 (ECLH) 수평 측벽 및 매립식 수평 측벽 표준형 및 신속 반응형
V3415 표준 반응형, V3416 신속 반응형

가능 렌치

스프링클러 형태	V34 - 매립형	V34 - 끝단 개방형
Escutcheon 없음	가능	가능
Escutcheon 있음	가능	—

실내 규격

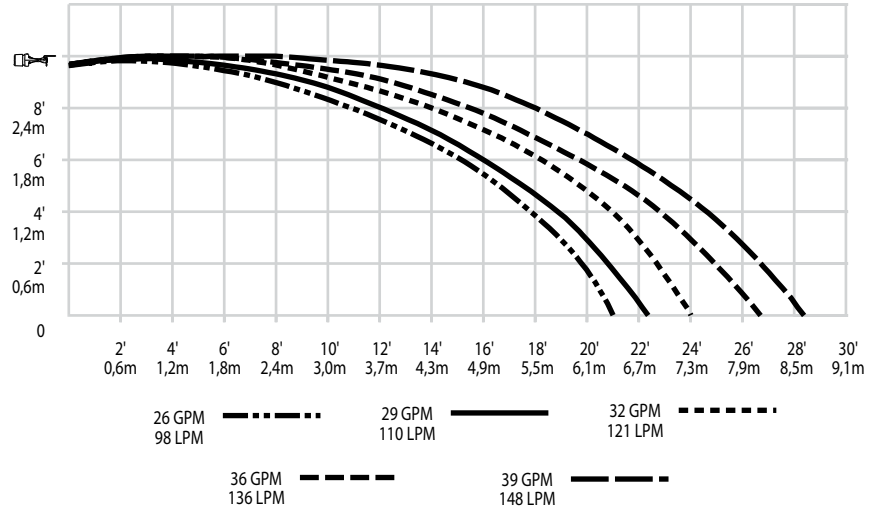
실내 규격 피트/미터	스프링클러 성능 유량 및 압력 (최소) - V3415, V3416					
	유량 - GPM/LPM			끝단 스프링클러 압력 - PSI/kPa		
	FM	UL		FM	UL	
		4 - 6"	6 - 12"		4 - 6"	6 - 12"
16 × 16 4.9 × 4.9	32 121	26 98	28 106	16 110	10.6 73	12.3 85
16 × 18 4.9 × 5.5	36 136	29 110	33 125	20 140	13.2 91	17.1 118
16 × 20 4.9 × 6.1	40 151	32 121	35 132	25 170	16 110	19.2 132
16 × 22 4.9 × 6.7	44 167	36 136	36 136	30 205	20.3 140	20.3 140
16 × 24 4.9 × 7.3	48 182	39 148	41 155	36 250	23.8 164	26.3 181

V34, K8.0

확장 범위/경급 위험 (ECLH) 수평 측벽 및 매립식 수평 측벽 표준형 및 신속 반응형
V3415 표준 반응형, V3416 신속 반응형

분사 형태

V3415, V3416 모델 K8.0 확장 범위/경미한 위험 (ECLH) 수평 측벽형 및 매립식 수평 측벽형의 분사 형태 - 탄도 형태



반응	최소 설치 간격피트/미터
V3415 - 표준형	6 1.8
V3416 - 신속형	6 1.8

주:

- 1 상기 데이터는 대략적인 수치이며 설치상 차이로 인해 달라질 수 있습니다.
- 2 상기 도식은 이들 특정 Victaulic FireLock 자동 스프링클러 제품의 대략적인 탄도, 바닥 분사 및 벽 분사 형태를 묘사한 것입니다. 이 도식은 스프링클러의 제한 요인에 대비하기 위한 안내 정보로서 제공되었으며 설치시 최소 스프링클러 간격 규정으로 적용해서는 않습니다. 제한요인, 간격 제한 및 작동 범위 요건에 관한 구체적인 정보를 원하시면 적절한 NFPA 국가 화재 기준 (National Fire Code)을 참조하거나 관할 당국에 문의하시기 바랍니다. 이러한 관련 지침을 준수하지 않을 경우, 스프링클러 성능에 나쁜 영향을 미칠 수 있으며 모든 등재, 승인 및 제품 보증을 무효화할 수 있습니다.
- 3 모든 형태는 관로 중앙선에 대하여 대칭입니다.

V34, K8.0

확장 범위/경급 위험 (ECLH) 수평 측벽 및 매립식 수평 측벽 표준형 및 신속 반응형
V3415 표준 반응형, V3416 신속 반응형

제품 보증

공급 가격 및 제품보증에 관한 상세 사항은 Victaulic 에 문의하시기 바랍니다.

비고

본 제품은 Victaulic 에 의해 제조되거나 Victaulic 의 사양에 따라 제조되어야 합니다. 모든 제품은
현행 Victaulic 설치/조립 지침에 따라 설치되어야 합니다. Victaulic 은 사전 통지 없이, 제품의 규격,
설계 및 표준 장비를 변경할 권리를 보유합니다.



자세한 정보는 www.victaulic.com을 참조하시기 바랍니다.

40.33-KOR 2820 REV E 최종 수정일 2007년 10월
Victaulic 은 Victaulic 사의 등록상표입니다. © 2007 VICTAULIC COMPANY. ALL RIGHTS RESERVED. PRINTED IN USA.

