

V38, K5.6



자세한 사항은 VICTAULIC 기술자료 10.01을 참조하시기 바랍니다

조절가능 은폐식 표준 분사 하향형 - 표준반응형 및 신속반응형

V3801 표준반응형
V3802 신속반응형

인테리어와 미관적으로 잘 조화되는 본 은폐형 스프링클러 제품은 최대 1/2" /13까지 조절이 가능하여 은폐가 필요한 곳에 적합합니다. '표준' 형 설계 제품은 지속적인 반구 분사 형태를 제공합니다. 별도의 분리형 마운팅 컵/커버 플레이트 사용으로 천장 설치 전 시험과 설치가 용이합니다. 또한 시스템을 가동 중단하지 않고서도 천장 패널을 분리할 수 있습니다. 신속하고 정교한 작동을 위해 첨단 기술의 열반응식 파쇄형 유리관 설계(표준 또는 신속 반응형)를 채택하고 있습니다.

본 스프링클러 제품은 다양한 온도 등급 (2 페이지의 도표 참조)에서 사용 가능하고 마감 처리가 다채로워 다양한 설계 요건을 충족합니다.



V3801 및 V3802

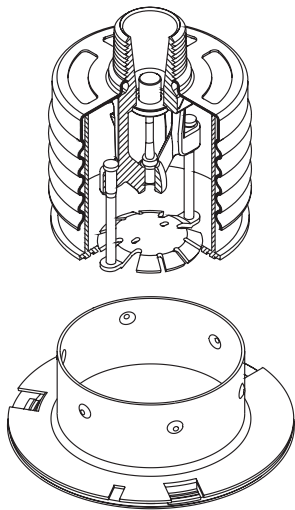
스프링클러 작동:

작동 장치는 열 반응 액체를 포함하는 파쇄형 유리관입니다. 화재가 발생하면 주변 온도가 상승하고 유리관 내의 액체가 팽창합니다. 주변 온도가 스프링클러의 한계 온도까지 이르면, 유리관이 파쇄됩니다. 결과적으로 관로 상의 모든 씰링 부품이 제거되고 소방수는 디플렉터 쪽으로 배출됩니다. 디플렉터는 화재를 진압하는 가장 효과적인 형태로 소방수를 살수하도록 설계되었습니다.

작동 범위:

분사 범위 및 스프링클러 배치에 관해서는 NFPA 13 표준을 참조하십시오.

기술 사양:



설명을 위한 확대도

모델: V3801, V3802
 형태: 조절가능 은폐형, 일반 위험, 경급 위험
 오리피스 호칭 관경: 1/2" /13 mm
 K 계수: 5.6 Imp./8.1 S.I.^
 나사산 호칭 규격: 1/2" /15 mm
 최대 사용 압력: 175 psi/1200 kPa
 공장 수압 시험: 100% @ 500 psi/3450 kPa
 최소 작동 압력: 7 psi/48 kPa
 온도 등급: 2 페이지의 도표 참조.

재질 사양
 디플렉터: 청동(UNS C22000에 준함)
 커버플레이트: 가용성 팜납
 밸브: 유리(글리세린 용액을 함유)
 밸브 호칭 관경:
 • 표준형: 5.0 mm
 • 신속반응형: 3.0 mm
 로드 나사: 청동(UNS C65100에 준함)
 팸 캡: 청동(UNS C65100에 준함)
 스프링: 스테인레스강(UNS S30100에 준함)
 씰: 테프론* 테이프
 프레임: 다이캐스트 황동 65-30
 핀: 스테인레스강(UNS S30400에 준함)
 컵: 냉간 압연 강재, 아연-크롬 도금
 커버/Escutcheon: 황동(UNS C26000에 준함)
 지지(Lodgement) 스프링: 스테인레스강(UNS S30200에 준함)
 보호 캡: 폴리에틸렌

액세서리
설치용 렌치:
 • 은폐형: V38-4 혹은 V38-5
스프링클러 마감:
 • 일반 황동
커버 마감:
 • 크롬 도금
 • 백색 도장
 • 무광 검정
 • 맞춤형 도장

^ 압력이 Bar 단위로 측정될 때 K 계수를 구하려면 S.I. 단위에 10.0을 곱합니다.

* 테프론은 Dupont Corporation의 등록상표입니다.

발주자	시공사	엔지니어
시스템 번호 _____	제출자 _____	기술 자료 _____ Para _____
지역 _____	일자 _____	승인 _____
		일자 _____

V38, K5.6

조절가능 은폐식 표준 분사 하향형 - 표준반응형 및 신속반응형

V3801 표준반응형

V3802 신속반응형

승인/등재 목록	모델	
	V3801	V3802
오리피스 규격(inch)	1/2"	1/2"
오리피스 규격(mm)	13	13
호칭 K 계수 - 영국 표준	5.6	5.6
호칭 K 계수 - S.I. [^]	8.1	8.1
반응 형태	표준형 5mm 밸브	신속형 3mm 밸브
디플렉터 유형	은폐 하향형	은폐 하향형
조정		
기관별 승인 온도 등급 F/°C [‡]	모델	
UL	135°F/57°C 155°F/68°C 175°F/79°C 200°F/93°C	135°F/57°C 155°F/68°C 175°F/79°C 200°F/93°C
ULC	135°F/57°C 155°F/68°C 175°F/79°C 200°F/93°C	135°F/57°C 155°F/68°C 175°F/79°C 200°F/93°C
FM#		155°F/68°C 175°F/79°C 200°F/93°C
NYC/MEA # 62-99-E	135°F/57°C 155°F/68°C 175°F/79°C 200°F/93°C	135°F/57°C 155°F/68°C 175°F/79°C 200°F/93°C
CSFM # 7690-0531:112	135°F/57°C 155°F/68°C 175°F/79°C 200°F/93°C	135°F/57°C 155°F/68°C 175°F/79°C 200°F/93°C
LPCB	155°F/68°C 스프링클러/138°F/59°C 커버 175°F/79°C 스프링클러/165°F/74°C 커버 200°F/93°C 스프링클러/165°F/74°C 커버	155°F/68°C 스프링클러/138°F/59°C 커버 175°F/79°C 스프링클러/165°F/74°C 커버 200°F/93°C 스프링클러/165°F/74°C 커버
VNIIPO	135°F/57°C 155°F/68°C 175°F/79°C 200°F/93°C 286°F/141°C	135°F/57°C 155°F/68°C 175°F/79°C 200°F/93°C 286°F/141°C

표준 반응식으로만 FM 인증됨.

‡ 인쇄 시점 기준 등재 및 승인 목록. 'No' 로 명시된 부분 이외에는 모두 전면 승인됨.

^ 압력이 Bar 단위로 측정될 때 K-Factor를 구하려면 S.I. 단위에 10.0을 곱합니다.

V38, K5.6

조절가능 은폐식 표준 분사 하향형 - 표준반응형 및 신속반응형

V3801 표준반응형
V3802 신속반응형

등급

모든 유리관은 -67°F/-55°C에서 아래 표에 나타난 온도 범위에 대해 등급별로 분류됩니다.

스프링클러	스프링클러 - V3801, V3802				커버 - V38			
	온도 등급 분류	Victaulic 부품 식별법	온도 - °F/°C		유리 별브 색상	Victaulic 부품 식별법	온도 - °F/°C	
호칭 온도			등급	최대 허용 주변 온도			호칭 온도	등급
보통	A	135 57		100 38	주황색	A*	135 Ø 57	100 38
보통	C	155 68		100 38	적색	D †	165 74	150 65
중온	E	175 79		150 65	황색			
중온	F	200 93		150 65	녹색			

*A 표준 혹은 신속반응식 은폐형 스프링클러(135°F/57°C 또는 155°F/68°C).

† D 표준 혹은 신속반응식 은폐형 스프링클러(175°F/79°C or 200°F/93°C).

맞춤형 마감 - 고객이 도장 사양 제공, 샘플 준비는 약 4~6주 필요.

Ø 138°F/59°C(LPBC에 준함)

주문 정보

주문 시 다음 사항을 기입하십시오.

스프링클러 모델 번호	
Style	
온도 등급	
K 계수	
나사 규격	
수량	
커버 마감	
렌치 모델 번호	



경고

경고

- 온도 등급 도표에 준하여 반드시 적절한 온도 등급의 커버를 올바른 스프링클러와 함께 사용해야 합니다.
- 스프링클러의 올바른 작동을 위해서는 사용 전에 반드시 배송용 플라스틱 캡을 제거해야 합니다.
- 도색이나 석고 도포 작업을 목적으로 배송용 캡을 다시 설치한 후 소방 시스템 가동을 잠시 중단하는 경우, 관할 당국에 이를 통보하고 화재 감시를 실시할 것을 권장합니다.

그렇지 않을 경우, 스프링클러 고장으로 인하여 심각한 신체적 부상 혹은 재산상 손실이 발생 할 수 있습니다.




V38, K5.6

조절가능 은폐식 표준 분사 하향형 - 표준반응형 및 신속반응형

V3801 표준반응형
V3802 신속반응형

경고



경고	
  	<ul style="list-style-type: none"> 스프링클러 설치전에 반드시 스프링클러 개별 포장 상자와 함께 제공되는 설치, 취급 및 유지관리 설명서를 읽고 숙지하십시오. 항상 보안경과 안전화를 착용하십시오. Victaulic 시스템을 설치, 분리 또는 정비하기 전에 배관내의 압력을 제거하고 배수가 되었는지 확인 하십시오. 설치 지침 특히 장애물과 관련된 사항을 반드시 엄격히 따라야 합니다. 스프링클러 제품의 도장, 도금 혹은 재코팅 (Victaulic에서 공급하는 경우 제외)은 불가합니다. <p>본 지침에 따르지 않을 경우, 심각한 상해 또는 재산상의 손실이 발생할 수 있습니다.</p> <p>소유주는 소방 설비 및 장치를 적절한 가동 상태로 유지할 책임을 지닙니다. 최소한의 유지관리 및 검사 요건에 관해서는 스프링클러 취급 및 유지관리 사항을 기술한 미국소방협회 (National Fire Protection Association)의 최신 발행물을 참조하십시오. 아울러 관할 당국에 따라 반드시 이행해야 하는 추가적인 필수 유지관리, 시험 및 점검 요건이 존재할 수 있습니다.</p> <p>추가로 본 발행물이 필요하거나 본 제품의 안전 설치에 관한 문의 사항이 있으면 Victaulic Korea 로 문의하여 주시기 바랍니다. 서울시 서초구 서초동 1430-5 서일빌딩 4층, 전화: 02-3476-5741~2. 이메일 : dlee@victaulic.com 001-610-559-3300.</p>

V38, K5.6

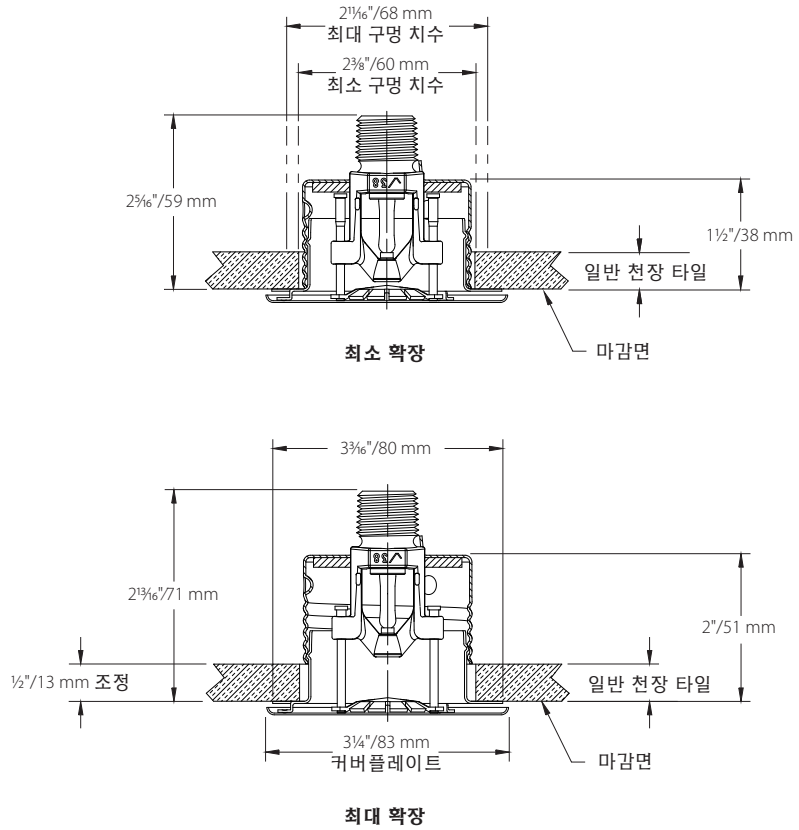
조절가능 은폐식 표준 분사 하향형 - 표준반응형 및 신속반응형

V3801 표준반응형

V3802 신속반응형

치수

Model V3801, V3802(비척도 도면)



사용 가능 렌치

스프링클러 유형	매립형
은폐 하향형 - V3801, V3802	V38-4 또는 V38-5

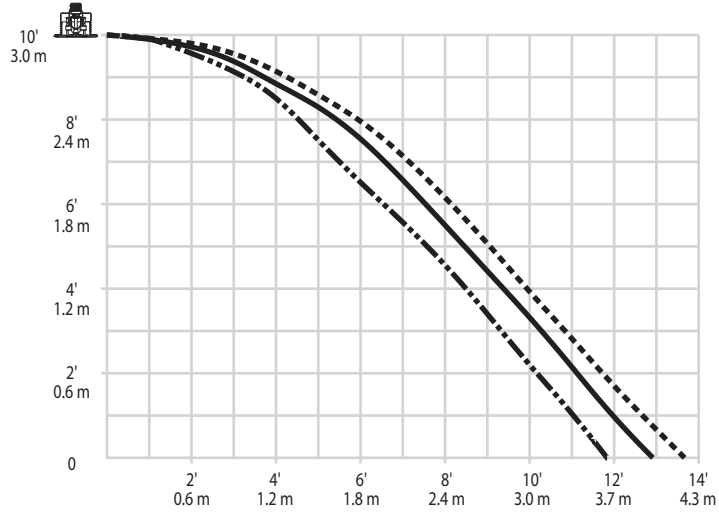
V38, K5.6

조절가능 은폐식 표준 분사 하향형 - 표준반응형 및 신속반응형

V3801 표준반응형
V3802 신속반응형

살수 형태

Models V3801, V3802
K5.6 표준 은폐 하향형 살수 - 포물선 궤도



비교:

- 1 상기 데이터는 대략적인 수치이며, 설치 시의 차이로 인해 변동 가능합니다.
- 2 상기 도식은 이들 특정 Victaulic FireLock 자동 스프링클러 제품의 대략적인 탄도, 바닥 분사 및 벽 분사 형태를 묘사한 것입니다. 이 도식은 스프링클러의 제한 요인에 대비하기 위한 안내 정보로서 제공되었으며 설치시 최소 스프링클러 간격 규정으로 적용해서는 않습니다. 제한요인, 간격 제한 및 작동 범위 요건에 관한 구체적인 정보를 원하시면 적절한 NFPA국가 화재 기준 (National Fire Code)을 참조하거나 관할 당국에 문의하시기 바랍니다. 이러한 관련 지침을 준수하지 않을 경우, 스프링클러 성능에 나쁜 영향을 미칠 수 있으며 모든 등재, 승인 및 제품 보증을 무효화할 수 있습니다.
- 3 모든 분사 형태는 관로 중심선에 대해 대칭을 이룹니다.

V38, K5.6

조절가능 은폐식 표준 분사 하향형 - 표준반응형 및 신속반응형

V3801 표준반응형

V3802 신속반응형

제품 보증

최신 가격표의 제품보증 항목을 참조하시거나 자세한 사항은 Victaulic에 문의하시기 바랍니다.

비고

본 제품은 Victaulic에 의해 제조되거나 Victaulic의 규격에 따라 제조되어야 합니다. 모든 제품은 현행 Victaulic 설치/조립 지침에 따라 설치되어야 합니다. Victaulic은 사전 통지 없이, 제품의 규격, 설계 및 표준 장비를 변경할 권리를 보유합니다.

V38, K5.6

조절가능 은폐식 표준 분사 하향형 - 표준반응형 및 신속반응형

V3801 표준반응형

V3802 신속반응형



WCAS-7DRFGR

자세한 연락처 정보는 www.victaulic.com을 참조하시기 바랍니다

40.50-KOR 2558 REV J 2008년 4월 갱신

Victaulic 은 Victaulic사의 등록상표입니다. 모든 복제를 불허합니다. © 2008 Victaulic Company. All rights reserved.

40.50-KOR

