

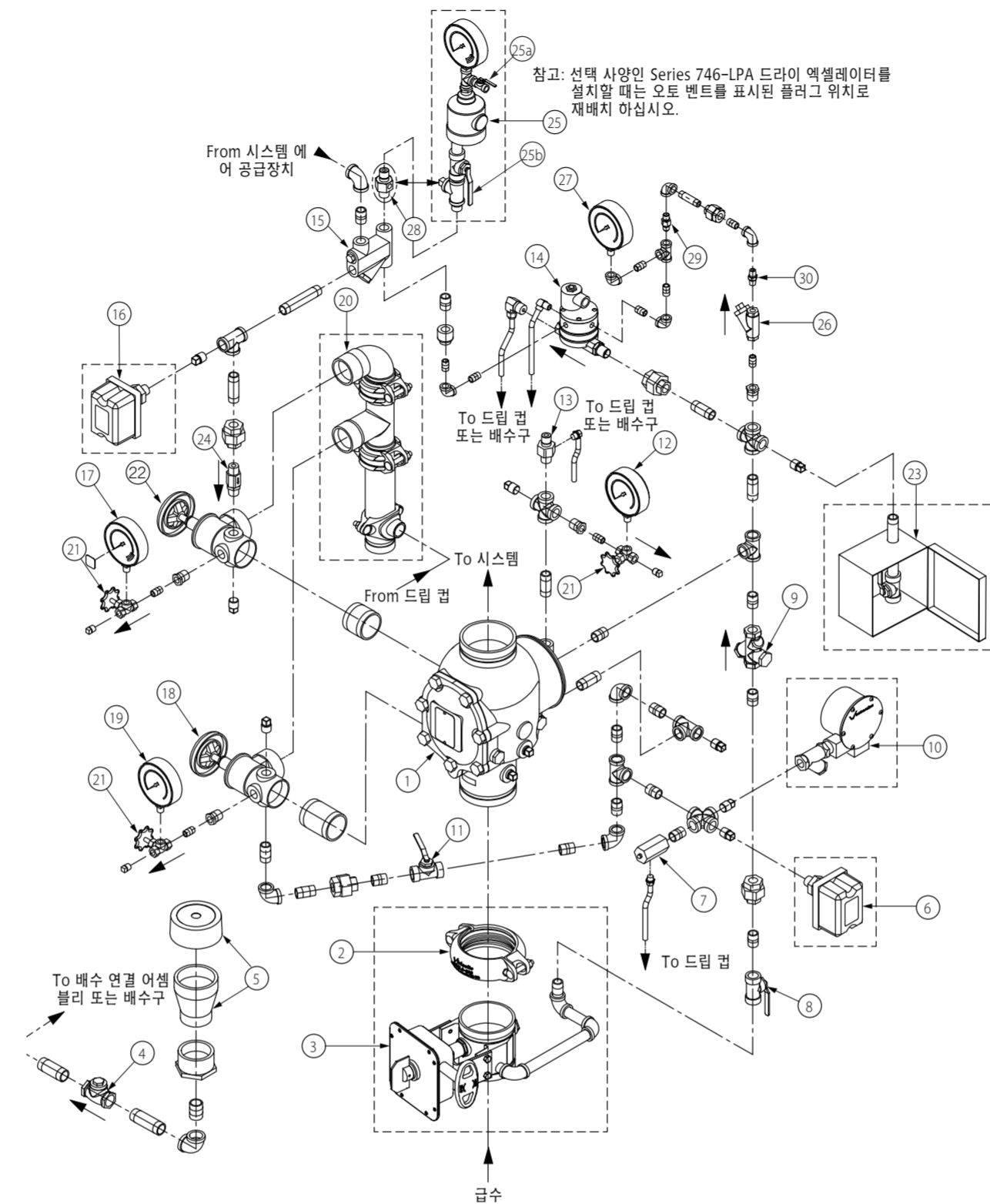
# SERIES 767 공압식 액추에이터 부착형 SERIES 769 FIRELOCK NXT™ 프리액션 밸브 (더블 연동, 전기/공압식 릴리스)

참고:본 차트는 시스템을 작동시켜 워터 플로우 알람 테스트를 실시하기 위한 안내도입니다. 자세한 내용에 관하여는 항상 본 설치, 유지보수 및 시험 매뉴얼을 참조하십시오.

## 시스템 작동

다음 지시사항은 전류가 가해지지 않은 상태의 슬레노이드에 적용됩니다. 슬레노이드에 전류가 가해지면, 시스템을 작동시키기 전에 패널을 다시 설정하십시오.

1. 시스템 주 배수 밸브 (아이템 22)를 여십시오. 시스템 배수가 잘 되었는지 확인하십시오.
2. 시스템 주 배수 밸브 (아이템 22)를 닫으십시오.
3. 모든 시스템상의 배수관이 닫혀 새어나갈 틈이 없는지 확인하십시오.
  - 3a. 시스템의 압력이 제거되었는지 확인하십시오. 압력 게이지가 0을 가리키고 있어야 합니다.
4. Series 746-LPA 드라이 액셀레이터 (아이템 25) 가 설치되면, 절연 볼 밸브 (아이템 25b)가 닫혀있는지 확인하십시오.
  - 4a. Series 746-LPA 드라이 액셀레이터 (아이템 25)가 설치되면, ¼-턴 밸브 볼 밸브 (아이템 25a)를 여십시오.
5. 다이어프램 압력 전달관의 볼 밸브 (아이템 8)를 여십시오.
6. 물이 오토 드레인 (아이템 13)으로부터 꾸준히 흐르고 있는지 확인하십시오. 오토 드레인 슬리브를 위로 올려, 물이 767 전기/공압식 액추에이터 (아이템 14)를 통해 흐르고 있는지 확인하십시오.
7. 다이어프램 압력 전달관 볼 밸브 (아이템 8)를 닫으십시오.
8. 알람 테스트 볼 밸브 (아이템 11)가 닫혀있는지 확인하십시오.
9. Victaulic Series 757 에어 공급트림 어셈블리(에어 레귤레이터 부착형)의 급속 충전 볼 밸브를 열거나 컴프레서를 켜서 시스템을 충전하십시오. 시스템을 13 psi/90 kPa 까지 충전시키십시오.
  - 9a. 에어 압력 게이지를 살펴 시스템이 충전되고 있는지 확인하십시오. 게이지에서 에어 압력이 올라가는 것이 나타나지 않으면, 압력이 새고 있거나 라인에 틈이 있는 경우입니다. 새는 부분이나 틈을 수리하고 준비 과정을 다시 시작하십시오.
  - 9b. Series 767 전기/공압식 액추에이터 (아이템 14)의 오토 벤트에서 물을 다 소모하지 않았는지 확인하십시오. 만약 오토 벤트에서 물을 다 소모할 경우, Series 767 전기/공압식 액추에이터의 상단 챔버로부터 수분을 제거하기 위해 시스템을 통해 공기가 계속 지나다니도록 해 주십시오. Series 746-LPA 드라이 액셀레이터 (아이템 25)가 설치되면, 액셀레이터가 넘치지 않는지 확인하십시오.
10. 시스템이 약 10 psi/69 kPa 수준에 이르러 더 이상 수분이 오토 벤트로부터 배출되지 않을 때, Series 767 전기/공압식 액추에이터 (아이템 14)에 있는 오토 벤트의 슬리브를 위로 올리십시오. **참고:** 오토 벤트 스크류를 위로 향하는 위치에 죄어 두어야 합니다.
11. 시스템 에어압이 해당 수준에 이르면, Victaulic Series 757 에어 공급트림 어셈블리(에어 레귤레이터 부착형)의 급속 충전 볼 밸브를 닫으십시오.
12. Series 757 에어 공급트림 어셈블리(에어 레귤레이터 부착형)의 저속 충전 볼 밸브를 여십시오.
13. 다이어프램 압력 전달관의 볼 밸브 (아이템 8) 를 여십시오. 물이 오토 드레인 튜브를 통해 흐르게 하십시오.
14. 수동 기동장치 (아이템 23)를 열어 남아있는 공기를 빼내십시오.
15. 수동 기동장치 (아이템 23)를 닫으십시오.
16. 스크류가 위로 향하는 위치에 이를 때까지 오토 드레인의 슬리브 (아이템 13)를 위로 올리십시오. 다이어프램 압력전달관으로 가는 압력이 있는지 게이지 (아이템 12)를 통해 확인하십시오.
17. 다이어프램 압력전달관이 압력을 받고 있을 때, 다이어프램 압력전달관의 볼 밸브 (아이템 8)를 일시적으로 닫아 주십시오. 다이어프램 압력전달관의 압력 게이지 (아이템 12)를 살펴 다이어프램 압력전달관의 압력이 유지되고 있는지 확인해 주십시오.
  - 17a. 다이어프램 압력전달관의 압력이 낮아지면, 다이어프램을 교체하거나 다이어프램 압력전달관의 새는 곳을 고쳐야 합니다.
  - 17b. 다이어프램 압력전달관의 압력이 낮아지지 않으면, 다이어프램 압력전달관의 볼 밸브 (아이템 8)를 다시 열고 다음의 과정을 따르십시오.
18. Series 746-LPA 드라이 액셀레이터 (아이템 25)가 설치되면, ¼-턴 밸브 볼 밸브 (아이템 25a)를 닫으십시오.
19. Series 746-LPA 드라이 액셀레이터가 설치되면 (아이템 25), 절연 볼 밸브 (아이템 25b)를 여십시오. 절연 볼 밸브를 열면 액셀레이터를 설정하게 됩니다.
20. 시스템의 상태를 잘 보전하기 위해 24시간 동안 시스템 에어압을 관찰하십시오. 시스템 에어압이 급격히 낮아지면, 새는 곳이 있는지 찾아서 수리하십시오.
21. 급수용 주 배수 밸브 (아이템 18)를 여십시오.
22. 열려있는 급수용 주 배수 밸브로부터 물이 꾸준히 흘러나올 때까지 급수용 주 조정 밸브 (아이템 3)를 열어 두십시오.
23. 물이 꾸준히 흘러 나오면, 급수용 주 배수 밸브 (아이템 18)를 닫으십시오.
24. 중간 밸브 챔버에서 새는 곳이 없는지 확인하십시오. 알람 라인의 드립 체크 (아이템 7) 는 물 또는 공기를 누출해서는 안 됩니다.
25. 물이 드립 체크 (아이템 7)로부터 흐를 경우, 급수용 주 조정 밸브 (아이템 3)를 닫고 1단계부터 다시 시작하십시오.
26. 급수용 주 배수 밸브 (아이템 3) 를 완전히 여십시오.
27. 시스템 공기 압력 및 급수 압력을 기록하십시오.
28. 모든 밸브가 정상 동작 위치에 있는지 확인하십시오. (연 칼럼의 표 참조)



품목	설명
1	Series 769 FireLock NXT 프리액션 밸브
2	FireLock 고정 커울링 (선택사양)
3	급수용 주 조정 밸브 (선택사양)
4	배수 진동 체크 밸브
5	캡 있는 드립 컵
6	경보 압력 스위치 (선택사양)
7	Series 729 드립 체크 밸브
8	다이어프램 압력 전달관 볼 밸브 (보통 열려있음)
9	3-in-1여과기/체크/흐름 제한 장치 어셈블리
10	Series 760 워터 모터 알람 (선택사양)
11	알람 테스트 볼 밸브
12	다이어프램 압력 전달관 압력 게이지 (0 - 300 psi/0 - 2068 kPa)
13	Series 749 오토 드레인
14	Series 767 전기/공압식 액추에이터
15	에어 매니폴드
16	에어 슈퍼바이저 스위치 (선택사양)
17	시스템 압력 게이지 (0 - 80 psi/0 - 552 kPa, 지연장치)

품목	설명
18	급수용 주 배수 밸브 - 플로우 테스트
19	급수 압력 게이지 (0 - 300 psi/0 - 2068 kPa)
20	배수 연결 장비 (선택사양)
21	게이지 밸브
22	시스템 주 배수 밸브
23	Series 755 수동 기동장치
24	Series 748 볼 체크 밸브
25	Series 746-LPA 드라이 액셀레이터 (선택사양)
25a	¼-턴 밸브 볼 밸브 (Series 746-LPA 드라이 액셀레이터)
25b	절연 볼 밸브 (Series 746-LPA 드라이 액셀레이터)
26	상단 챔버 스트레이너 (100 Mesh)
27	Series 767 전기/공압식 액추에이터용 상단 챔버 압력 게이지
28	Series 767 Electric/Pneumatic Actuator용 오토 벤트
29	Series 767 전기/공압식 액추에이터용 상단 챔버 입구측 흐름 제한 장치.0.32인치)
30	Series 767 전기/공압식 액추에이터용 상단 챔버 체크 밸브 (1/4인치)

## 밸브의 정상 동작 위치

밸브	정상 동작 위치
다이어프램 압력 전달관 라인의 볼 밸브	열림
알람 테스트 볼 밸브	닫힘
급수용 주 조정 밸브	열림
급수용 주 배수 밸브	닫힘
시스템 주 배수 밸브	닫힘
Series 746-LPA 드라이 액셀레이터용 절연 볼 밸브 (적용가능한 경우)	열림
Series 746-LPA 드라이 액셀레이터용 1/4-턴 밸브 볼 밸브 (적용가능한 경우)	닫힘

## 워터 플로우 알람 테스트

검정권을 가진 지역 기관이 요구하는 횡수만큼 워터 플로우 알람 테스트를 이행하십시오. 지역 내의 검정권을 가진 기관에 연락하여 요구조건을 확인하십시오.

1. 검정권을 가진 기관, 중앙 감시반의 경보 감시자 및 그 외 지역에 있는 사람들에게 워터 플로우 알람 테스트가 있을 것이라고 통보하십시오.
2. 급수용 주 배수 밸브 (아이템 18)를 완전히 열어 불순물을 씻어 내리십시오.
3. 급수용 주 배수 밸브 (아이템 18)를 닫으십시오.
4. 알람 테스트 볼 밸브 (아이템 11)를 여십시오. 기계적 및 전기적 경보가 발생하면, 중앙 감시반의 감시국이 경보 신호를 받게 될 것이므로 이를 확인하십시오.
5. 모든 경보가 제대로 작동하고 있는지 확인하고 난 후에 알람 테스트 볼 밸브 (아이템 11)를 닫으십시오.
6. 드립 체크 (아이템 7)의 플런저를 밀어 넣어, 알람 라인에 압력이 없는지 확인하십시오.
7. 모든 경보가 울림을 그치고, 알람 라인이 제대로 배수가 되며, 중앙 감시반의 경보가 제대로 다시 설정된 것을 확인하십시오.
8. 중간 밸브 챔버에서 새는 곳이 없는지 확인하십시오. 알람 라인의 드립 체크 (아이템 7)는 물 또는 공기를 누출해서는 안 됩니다.

